



NOV. 21, 1978

Technical Manual

STEREO CONTROL AMPLIFIER RC-2000

TABLE OF CONTENTS

- Chassis Layout (Top View) 2
- Chassis Layout (Bottom View) 3
- Adjustment 4
- Specifications 6
- Repair Parts List 7
- Block Diagram 8
- Schematic Diagram 9
- Circuit Board Diagrams 11

INHALTSVERZEICHNIS

- Chassis-Anordnung (Oberansicht) 2
- Chassis-Anordnung (Unteransicht) 3
- Einstellung 4
- Technische Daten 6
- Reparaturteilliste 7
- Blockdiagramm 8
- Schaltungsschema 9
- Bestückungspläne 11

TABLE DES MATIERES

- Installation du châssis (vue de dessus) 2
- Installation du châssis (vue de dessous) 3
- Réglage 4
- Caractéristiques 6
- Liste des pièces de rechange 7
- Schéma synoptique 8
- Diagramme schématique 9
- Diagrammes des plaquettes de circuits imprimés 11

**Serial No. Beginning
NB75369**

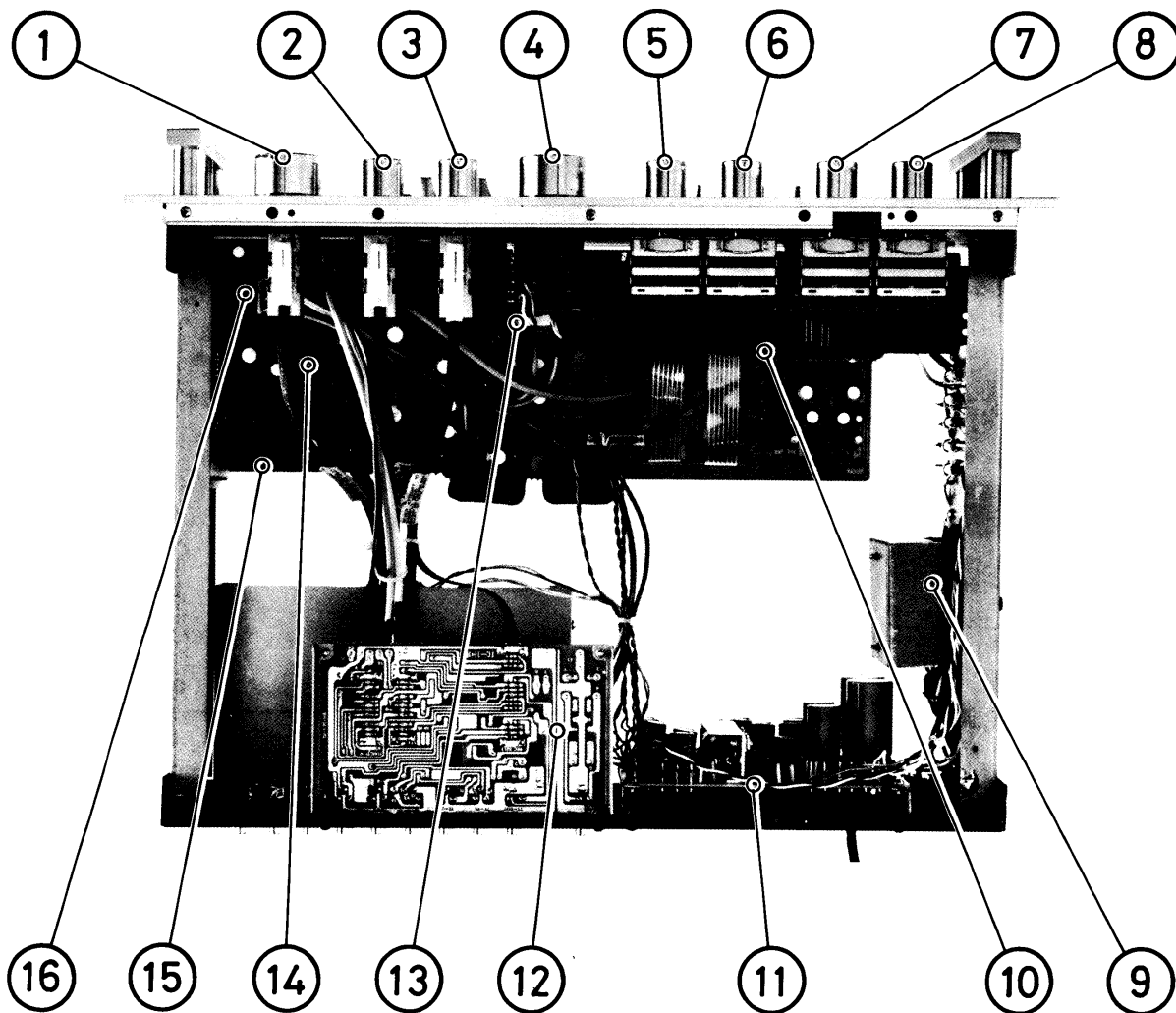
**THE ROTEL CO., LTD.
ROTEL ELECTRONICS CO., LTD.
ROTEL OF AMERICA, INC.**

1-36-8 OHOKAYAMA, MEGURO-KU, TOKYO 152, JAPAN
2ND FLOOR, EVERGLORY BLDG., NO. 305, SECTION 3,
NANKING E. ROAD, TAIPEI, TAIWAN, REPUBLIC OF CHINA
1055 SAW MILL RIVER ROAD, ARDSLEY, N.Y. 10502, U.S.A.

Chassis Layout (Top View)

Chassis-Anordnung (Oberansicht)

Installation du châssis (vue de dessus)

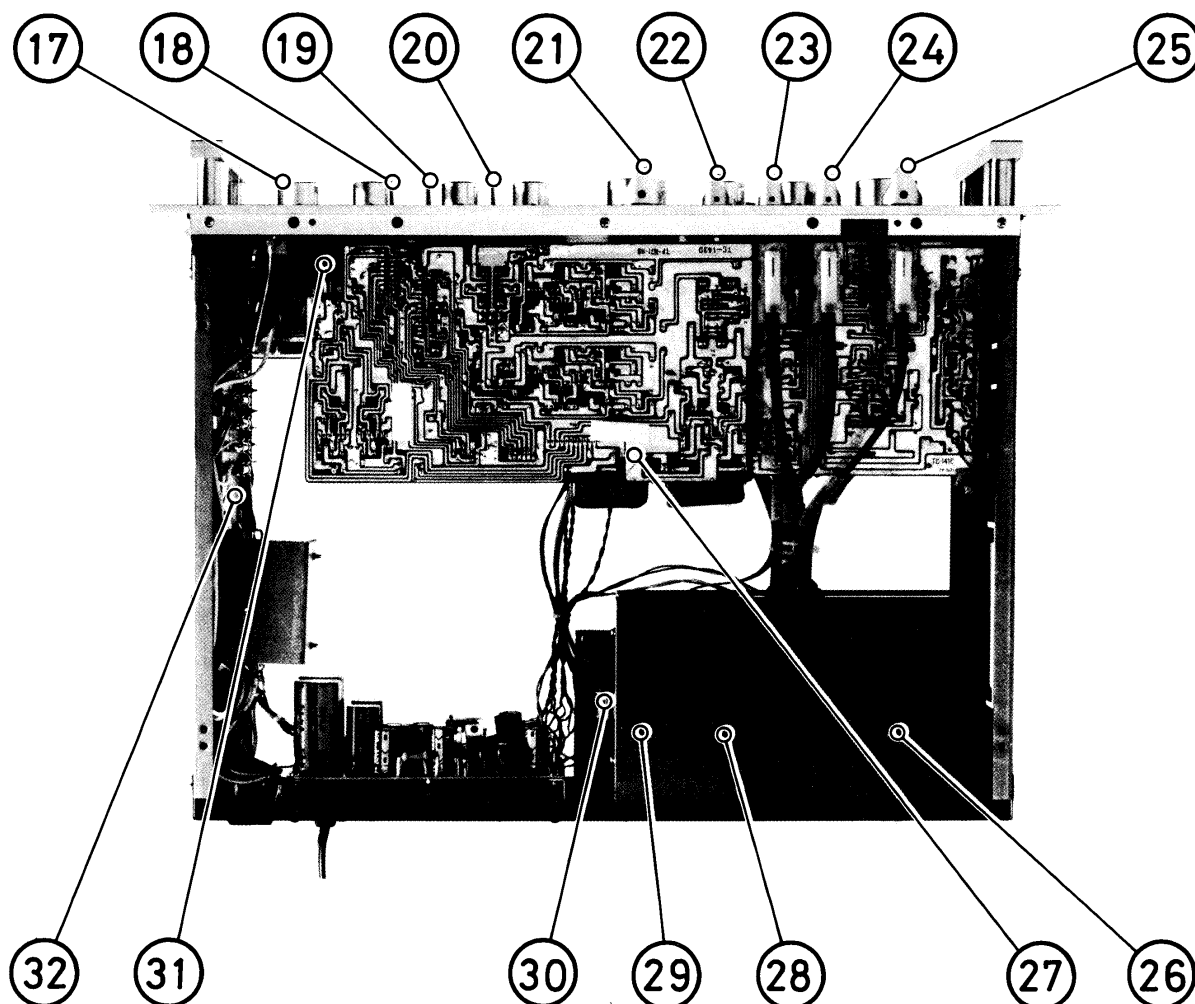


- | | |
|-------------------------|--|
| 1. FUNCTION SELECTOR | 9. POWER TRANSFORMER |
| 2. TAPE MONITOR SWITCH | 10. TONE CONTROL PC BOARD (TC-144) |
| 3. RECORDING SELECTOR | 11. POWER SUPPLY PC BOARD (B-136) |
| 4. VOLUME CONTROL | 12. SWITCHES AND RELAY PC BOARD (TC-140) |
| 5. TREBLE CONTROL, R-CH | 13. VOLUME CONTROL PC BOARD (TC-139) |
| 6. TREBLE CONTROL, L-CH | 14. VR501, DIRECT PHONO AMP DC BALANCE ADJ, L-CH |
| 7. BASS CONTROL, R-CH | 15. FILTERS AMP PC BOARD (TC-141) |
| 8. BASS CONTROL, L-CH | 16. VR502, DIRECT PHONO AMP DC BALANCE ADJ, R-CH |

Chassis Layout (Bottom View)

Chassis-Anordnung (Unteransicht)

Installation du châssis (vue de dessous)



- 17. POWER SWITCH
- 18. BASS TURNOVER SWITCH
- 19. TREBLE TURNOVER SWITCH
- 20. MUTING SWITCH
- 21. BALANCE CONTROL
- 22. MODE SWITCH
- 23. ADDITIONAL CAPACITANCE SWITCH
- 24. LOAD IMPEDANCE SWITCH

- 25. PHONO SELECTOR
- 26. MC HEAD AMP AND EQUALIZER PC BOARD (PR-111)
- 27. TONE AMP PC BOARD (TC-143)
- 28. VR 101, PHONO AMP DC BALANCE ADJ, L-CH
- 29. VR 102, PHONO AMP DC BALANCE ADJ, R-CH
- 30. RY 301, MUTING RELAY
- 31. HEADPHONES JACK
- 32. FUSES PC BOARD (X-296)

Adjustment

Instruments: Audio Generator, Oscilloscope, AC Voltmeter

First set the potentiometers and switches as follows:

- Power, Muting, Loudness, Filters, Direct Phono and Recording Selector switches → OFF;
- Turnover switch → DEFEAT;
- Tape Monitor Switch → SOURCE;
- Function Selector → PHONO;
- Phono Selector → 1;
- Mode Switch → STEREO;
- Capacitance and Impedance Switches → mid-position;
- Balance, Bass and Treble controls → mid-position;
- Volume control → minimum

Einstellung

Instrumente: Tongenerator, Oszilloskop, Wechselspannungsvoltmeter

Zuerst stellen Sie die Potentiometer und Schalter wie folgt ein:

- Netzschalter, Dämpfungsschalter, Loudness-Schalter, Filter-, Phono-Direkteingangs- und Aufnahmewahlschalter → OFF;
- Umkehrschalter → DEFEAT;
- Bandmonitorschalter → SOURCE;
- Eingangswähler → PHONO;
- Phonowähler → 1;
- Betriebsartenschalter → STEREO;
- Kapazität und Impedanzschalter → Mittelstellung;
- Balance-, Tiefen- und Höhenregler → Mittelstellung;
- Lautstärkereglern → Minimum

Réglage

Instruments: Générateur d'audio-fréquences, oscilloscope, voltmètre à courant alternatif.

Régler tout d'abord les potentiomètres et commutateurs de la manière suivante:

- Sélecteurs "Power", "Muting", "Loudness", "Filters", "Direct phono" et "Recording" sur OFF;
- Commutateur "Turnover" sur DEFEAT;
- Commutateur "Tape Monitor" sur SOURCE;
- Sélecteur de fonction sur PHONO;
- Sélecteur Phono sur 1;
- Commutateur de Mode sur STEREO;
- Commutateurs de capacité et d'impédance sur la position médiane;
- Commandes d'équilibrage, des graves et des aigües sur la position médiane;
- Commande du Volume sur minimum

A. Phono Amplifier DC Balance Adjustment

1. Connect AC Voltmeter and Oscilloscope to Tape Monitor Out jack. Connect Audio Generator to Phono-1 jack. Set Power switch to ON (allow 3 to 10 seconds before relay is activated).
2. Feed in 1,000Hz (sine wave) signal from Audio Generator, and gradually raise the input level until output waveform appears clipped on Oscilloscope connected to Tape Out. In this state, adjust potentiometer VR101 (VR102 for R-ch) on Equalizer PC board so that the upper and lower portions of wave are uniformly clipped.

A. Einstellung der Gleichstrombalance des Phonoverstärkers

1. Schließen Sie das Wechselspannungsvoltmeter und das Oszilloskop an die Bandmonitor-Ausgangsbuchse an. Schließen Sie den Tongenerator an die Buchse [Phono-1] an. Stellen Sie den Netzschalter auf ON (es dauert 3 bis 10 Sekunden bevor das Relais schaltet).
2. Führen Sie ein 1000 Hz Signal (Sinus) vom Tongenerator zu, und erhöhen Sie allmählich den Eingangspegel, bis die Ausgangswellenform auf dem an die Bandausgangsbuchse angeschlossenen Oszilloskop abgeschnitten erscheint. Stellen Sie in diesem Zustand das Potentiometer VR101 (VR102 für den rechten Kanal) auf der gedruckten Schaltung des Entzerrers so ein, daß die obere und die untere Amplitude gleichförmig abgeschnitten sind.

A. Réglage de l'équilibrage courant continu de l'amplificateur Phono

1. Brancher le voltmètre à courant alternatif et l'oscilloscope à la prise "Tape Monitor Out". Brancher le générateur d'audio-fréquences à la prise "Phono-1". Placer l'interrupteur d'alimentation sur "ON" (attendre de 3 à 10 secondes que le relais soit mis en action).
2. Envoyer un signal de 1.000Hz (onde sinusoïdale) à partir du générateur d'audio-fréquences et augmenter graduellement le niveau d'entrée jusqu' à ce que la forme de l'onde de sortie soit écrêtée sur l'oscilloscope raccordé à "Tape Out". Dans cet état, régler le potentiomètre VR101 (VR102 pour le canal droit) de la plaquette du circuit de l'égalisateur de façon à ce que les parties inférieure et supérieure de l'onde soient écrêtées uniformément.

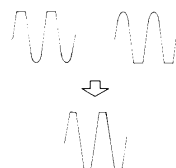
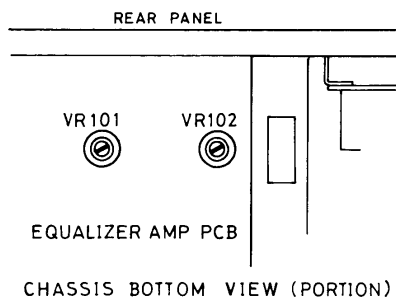


Fig. 1. Phono Amp DC Balance Adjustment

Abb. 1. Einstellung der Gleichstrombalance des Phonoverstärkers

Fig. 1. Réglage de l'équilibrage courant continu de l'ampli phono

B. Direct Phono Amplifier DC Balance Adjustment

1. Connect AC Voltmeter and Oscilloscope to Output jack. Set Direct Phono switch to ON, and Volume Control to its maximum.
2. Feed 1,000Hz (sine wave) signal from Audio Generator to Phono jack. Gradually raise the input level

until output waveform appears clipped on Oscilloscope. In this state, adjust potentiometer VR501 (VR502 for R-ch) on Filters Amplifier PC board so that the upper and lower portions of wave are uniformly clipped.

B. Einstellung der Gleichstrombalance des Phono-Direktverstärkers

1. Schließen Sie das Wechselspannungs-Voltmeter und das Oszilloskop an die Ausgangsbuchse an. Stellen Sie den Phono-Direkteingangsschalter auf ON, und drehen Sie den Lautstärkereger auf Maximum.
2. Führen Sie der Phonobuchse ein 1 000 Hz Signal (Sinus) vom Tongenerator zu. Erhöhen Sie allmäh-

lich den Eingangspegel, bis die Wellenform auf dem Oszilloskop abgeschnitten erscheint. Stellen Sie in diesem Zustand das Potentiometer VR501 (VR502 für den rechten Kanal) auf der gedruckten Schaltung des Filterverstärkers so ein, daß die obere und untere Amplitude gleichförmig abgeschnitten ist.

B. Réglage de l'équilibrage courant continu de l'amplificateur phono direct

1. Raccorder le voltmètre à courant alternatif et l'oscilloscope à la prise de sortie. Placer le commutateur "Direct Phono" sur "ON" et la commande du volume au maximum.
2. Envoyer un signal de 1.000Hz (onde sinusoïdale) à la prise phono à partir du générateur d'audio-fréquences. Augmenter progressivement le niveau

d'entrée jusqu' à ce que la forme de l'onde de sortie soit écrêtée sur l'oscilloscope. Dans cet état, régler le potentiomètre VR501 (VR502 pour le canal droit) de la plaquette du circuit de l'amplificateur de filtres, de façon à ce que les parties inférieures et supérieures de l'onde soient écrêtées uniformément.

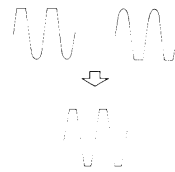
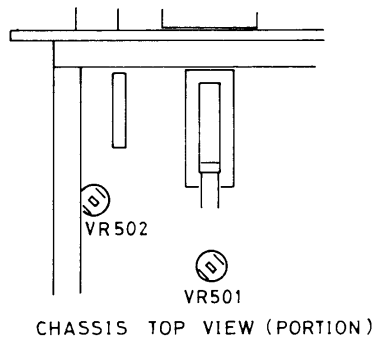


Fig. 2. Direct Phono DC Balance Adjustment

Abb. 2. Einstellung der Gleichstrombalance des Phono-Direktverstärkers

Fig. 2. Réglage de l'équilibrage courant continu phono direct

To Disconnect or Connect the Wire Between Remote Switch and Control Unit

1. Disconnecting the wire

To detach the wire from the remote switch or from the control unit, lift the curved tip of the wire holder while pushing in on the claw-like holder clamp in direction of arrow, using a small screwdriver or the like.

2. Connecting the wire

- a. Note that there are two types of wire and control unit, for 3P and 6P switches. Make sure the wire being used is appropriate to the remote switch type in your unit.
- b. Match the position of slider pin and pin groove, then snap-fit the wire holder in place.

Anschließen oder Entfernen des Kabels zwischen Fernbedienungsschalter und Bedienungseinheit

1. Entfernen des Kabels

Zum Abziehen des Kabels vom Fernbedienungsschalter oder der Bedienungseinheit heben Sie die geschwungene Lasche der Kabelhalterung an, während Sie mit einem kleinen Schraubenzieher oder etwas Ähnlichem die Befestigungsklammer in Pfeilrichtung drücken.

2. Anschluß des Kabels

- a. Achten Sie darauf, daß es zwei Typen von Kabel und Bedienungseinheit gibt. Vergewissern Sie sich, daß das verwendete Kabel zu dem Typ des Fernbedienungsschalters Ihres Gerätes paßt.
- b. Bringen Sie Stift und Nut übereinander, und drücken Sie die Kabelhalterung in Position, bis sie einrastet.

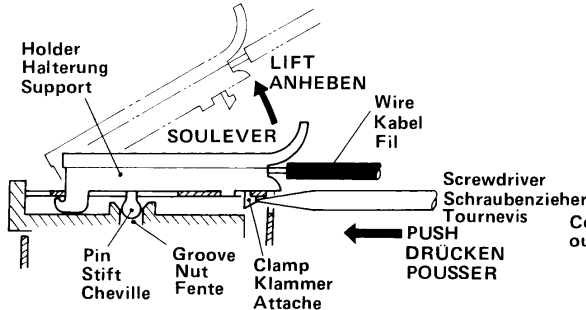
Pour connecter ou déconnecter le fil reliant le commutateur à distance et le bloc de commande

1. Pour déconnecter le fil

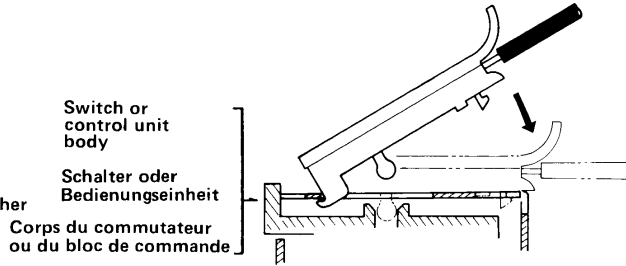
Pour détacher le fil du commutateur à distance ou du bloc de commande, soulever l'extrémité courbe du support du fil tout en poussant l'attache en forme de griffe du support en direction de la flèche, à l'aide d'un petit tournevis ou outil similaire.

2. Pour connecter le fil

- a. Noter qu'il existe deux types de fil et de bloc de commande, pour commutateurs 3P et 6P. S'assurer de ce que le type de fil employé convient bien au commutateur à distance de l'appareil.
- b. Aligner la cheville du sabot avec la fente puis enfoncer le support du fil pour le bloquer en place.



Disconnecting the wire
Entfernen des Kabels
Pour déconnecter le fil



Connecting the wire
Anschluß des Kabels
Pour connecter le fil

Specifications Technische Daten Caractéristiques

A. EQUALIZER AMP SECTION (measured at TAPE OUT)

- Output Voltage/Impedance (at 1,000Hz)
Rated Output:
Pin Jack Output150mV/2kΩ
DIN Socket Output. 50mV/80kΩ
Maximum Output:
Pin Jack (at 0.5% THD) 30V
- Harmonic Distortion (at 5V output, 20Hz to 20,000Hz)
Phono-1, -2 (MAG):0.004%
Phono-3 (MC):0.006%
- Phono Equalization (at 20Hz to 20,000Hz)
Phono-1, -2 RIAA STD.±0.2dB
Phono-3 RIAA STD.±0.2dB
- Hum and Noise (at 1.5V output, IHF A-network)
Phono-1, 275dB
Phono-363dB
- Input Sensitivity/Impedance
Phono-12mV±1dB/0pF, 100pF
200pF
35kΩ, 50kΩ, 75kΩ
Phono-22mV±1dB/50kΩ
Phono-3100μV±1dB/33Ω
- Crosstalk (at 20,000Hz reverse channel input shorted)55dB
- Overload (at 1,000Hz, 0.5% THD)
Phono-1400mV
Phono-2400mV
Phono-320mV

B. PREAMPLIFIER SECTION (measured at OUTPUT jack)

- Output Voltage/Impedance (at 1,000Hz)
Rated Output1.5V/300Ω
Maximum Output (at 0.5% THD)
.7V/300Ω
- Harmonic Distortion (20Hz to 20,000Hz at rated output)0.008%
- Frequency Response
+0dB, -1dB4Hz to 160kHz
- Hum and Noise (IHF A-network)
Tuner, AUX95dB
Tape Monitor-1, -295dB
Residual (Volume Control at minimum)6μV, 100dB

- Input Sensitivity/Impedance
Tuner, AUX150mV/50kΩ
Tape Monitor-1, -2150mV/50kΩ
- Overload (at 1,000Hz, 0.5% THD)
Tuner, AUX15V
Tape Monitor-1, -215V
- Crosstalk (at 1,000Hz)70dB AVE
- IM Distortion 60Hz:7kHz = 4:1 . . .0.01%

C. HEADPHONES AMP SECTION (ref. preamp rated input)

- Harmonic Distortion0.3%
- Frequency Response
+0dB, -3dB20Hz to 40,000Hz
- Hum and Noise (IHF A-network) .80dB
- Output Impedance Low/High . . .4Ω to 16Ω
- Crosstalk (at 10,000Hz)40dB
- Rated Output (at 1,000Hz, rated input)100mW/8Ω load

D. CONTROL CHARACTERISTICS

- Bass at 100Hz, turnover 150Hz . .+5dB, -5dB
turnover 400Hz . .+10dB, -10dB
- Treble at 10kHz, turnover 7kHz . .+5dB, -5dB
turnover 2.5kHz . .+10dB, -10dB
- Turnover roll-off
Bass150Hz, 400Hz
Treble7kHz, 2.5kHz
- Loudness (at 100Hz/10kHz) . . .+8dB/+4dB
- Supersonic Filter (at 24kHz) . . .12dB/oct
- Subsonic Filter (at 16Hz)12dB/oct
- Audio Muting-15dB±1dB
- Tone Defeat (at 1kHz, IN to OUT) .0dB±1dB

E. MISCELLANEOUS

- Power Requirements120V/60Hz, 220V/50Hz,
240V/50Hz, or 100V,
120V, 220V or 240V/
50Hz or 60Hz (switchable)
- Power Consumption30W, Max.
- Dimensions (Overall)482(W)x148(H)x333(D)mm
- Weight (Net)10kg

Note: Specifications and design are subject to possible modification without notice.

Repair Parts List

Reparaturteilliste

Liste des pièces de rechange

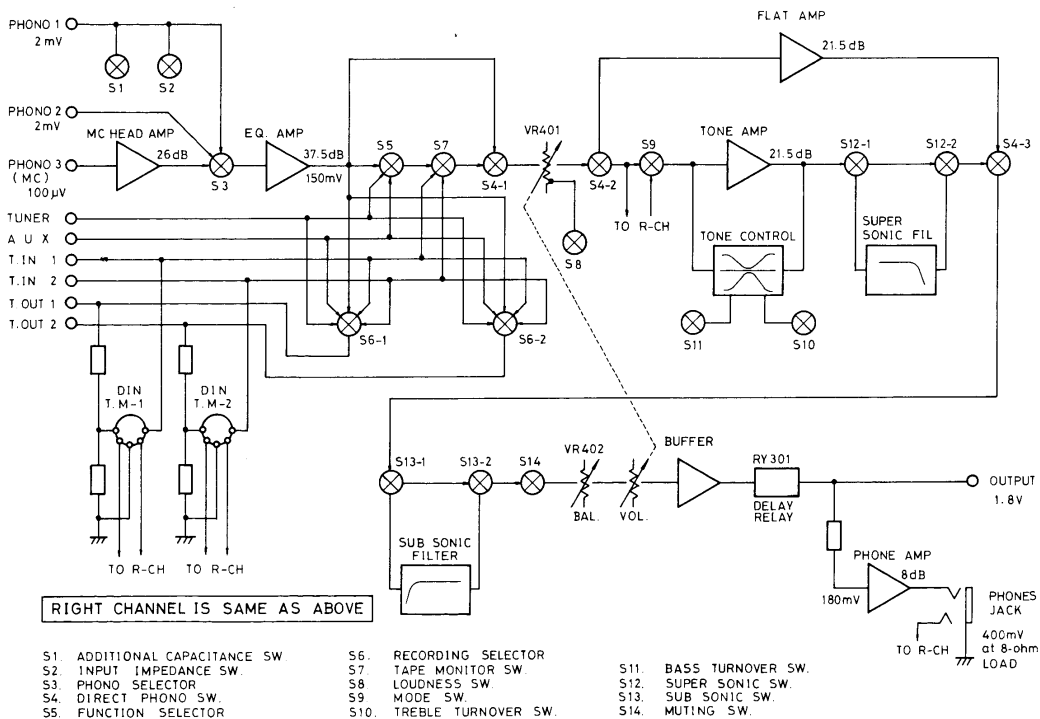
Schematic Location	Part No.	Description
TRANSISTORS, DIODES AND IC'S		
Q101, 102, 105 } 106, 111, 112 } 113, 114 }	301201180	2SC1844 (E) or (F)
Q103, 104, 107 } 108, 109, 110 } 115, 116 }	301001149	2SA991 (E) or (F)
Q117, 118, 121 } 122, 123, 124 } 131, 132, 509 } 510, 609, 610 } 805, 811 }	301201171	2SC1980 (S) or (T)
Q119, 120, 125 } 126, 501, 502 } 503, 504, 517 } 518, 521, 522 } 601, 602, 603 } 604 }	302001118	2SK136 (R) or (S)
Q127, 128, 129 } 130, 138, 505 } 506, 507, 508 } 605, 606, 607 } 608, 806, 812 } 813 }	301001145	2SA921 (S) or (T)
Q133, 134, 137 } 511, 512, 611 } 612 }	301201164	2SC1885 (R) or (S)
Q135, 136, 139 } 513, 514, 515 } 516, 519, 520 } 613, 614 }	301001142	2SA912 (R) or (S)
Q615, 616, 617 } 618 }	301201134	2SC1327 (S) or (T)
Q801	301201172	2SC1827 (Y)
Q802	301001156	2SA769 (Y)
Q803	301201150	2SC1567 (R) or (S)
Q804	301001135	2SA794 (R) or (S)
Q807	301201165	2SC1913 (Q) or (R)
Q808	301001143	2SA913 (Q) or (R)
Q809	301201186	2SC1509 (R) or (S)
Q810	301001155	2SA777 (R) or (S)
Q814	301001140	2SA684 (R) or (S)
D101, 102, 105 } 106, 503, 504 } 603, 604 }	300212002	KB-265, Varistor, (RED)
D103, 104, 107 } 108, 501, 502 } 601, 602, 804 } 807, 809 }	300212008	KB-165, Varistor, (YLW)
D301	300111010	1S2472
D801, 804	300919022	MI-152
D802, 805	300919023	MI-152R
D803	300313019	WZ-350, Zener Regulator, 35V, 0.5W
D806	300313013	WZ-120, Zener Regulator, 12V, 0.5W
D808	300919024	SR1K-4
D001	300414015	SEL-305GC, LED, Pilot Lamp
IC601, 602	303452166	TA7140P, Headphone Amp
VARIABLE RESISTORS		
VR101, 102	510502173	100B, Phono Amp DC Balance Adj
VR401	525121140	100KBTx2 plus 50KCx2, Volume Control

Schematic Location	Part No.	Description
VR402	525101143	100KBHx2, Balance Control
VR501, 502	510502175	330B, Direct Phono Amp DC Balance Adj
SWITCHES		
S1, 2, 3	615212263	Add Capacitance Selector, Load Impedance Selector and Phono Selector
S4	614010130	Direct Phono
S5	615212264	Function Selector
S6	615212265	Recording Selector
S7	615212264	Tape Monitor
S8	614010131	Loudness
S9	601011335	Mode Selector
S10	611001270	Treble Turnover
S11	611001269	Bass Turnover
S12, 13 (1 Set)	614020423	Supersonic and Subsonic
S14	611001268	Muting
S15, 16, 17, 18	601011336	Bass, Treble Control
S19	611001271	Power (General)
	611001272	Power (Canadian Type)
OTHERS		
RY301	240111242	Relay
T001	205001440	Power Transformer, (Multivoltage Type)
	206001440	Power Transformer, (220V/240V Type)
F901	341221100	Fuse, 1A-3AG (Long), for 100V/120V Areas
	341221050	Fuse, 0.5A-3AG (Long), for 220V/240V Areas
	345952050	Fuse, 500mA (Midget), European Type
F902, 903	341221050	Fuse, 0.5A-3AG (Long), Standard Type
	34525050	Fuse, 500mA (Midget), European Type
F904, 905	341221050	Fuse, 0.5A-3AG (Long), Standard Type
	345952050	Fuse, 500mA (Midget), European Type
	141510164	MC Head Amp and Equalizer PC Board Ass'y
	141810814	Power Supply PC Board Ass'y
	141710297	Filters Amp PC Board Ass'y
	141710296	Switches and Relay PC Board Ass'y
	141710299	Tone Amp PC Board Ass'y
	141710300	Tone Control PC Board Ass'y
	141710298	Volume Control PC Board Ass'y
	654101144	Remote Control Unit, 3P Switch
	654101145	Remote Control Unit, 6P Switch
	647110002	Wire Ass'y for 3P Remote Switch
	647110003	Wire Ass'y for 6P Remote Switch
	624206202	Pin Jack Board 2P, PHONO-3

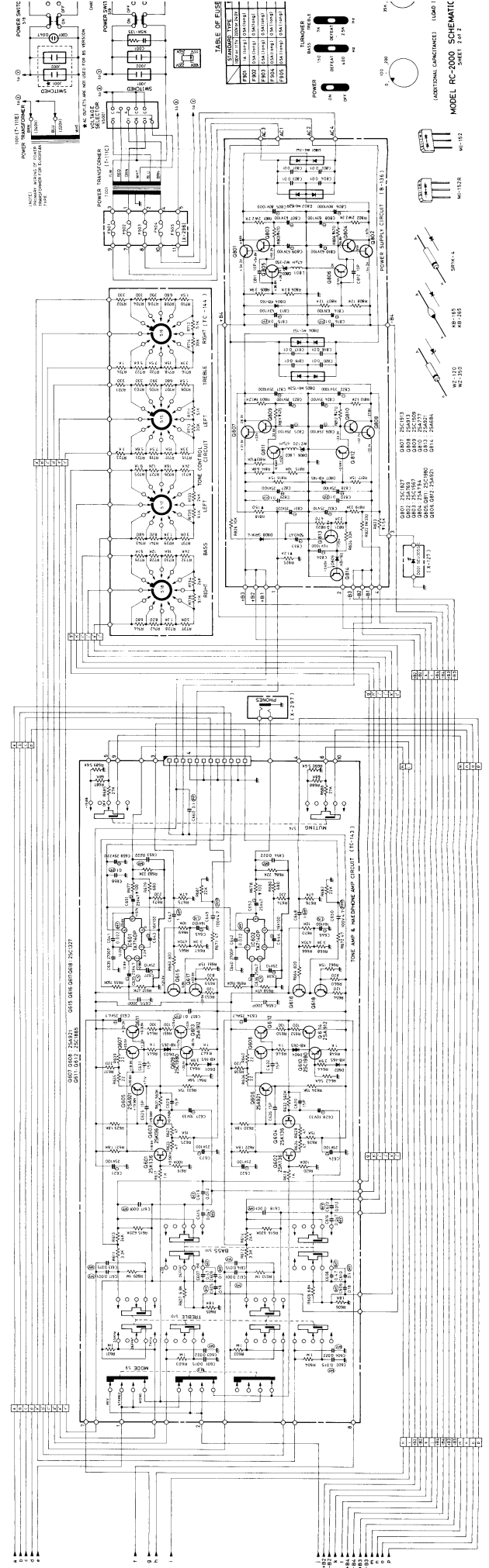
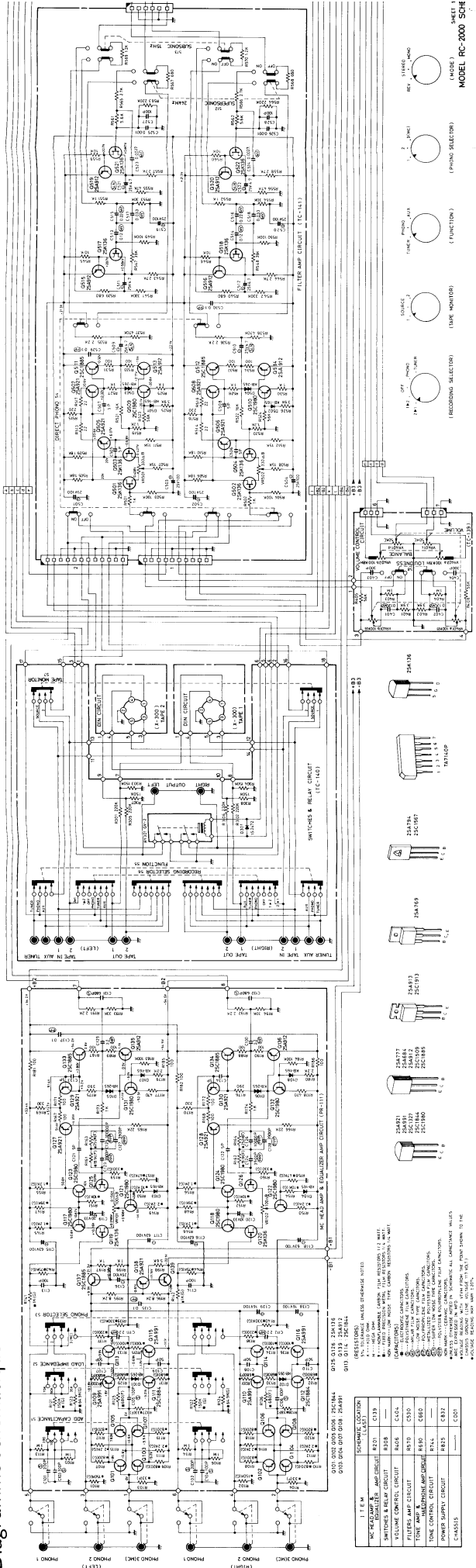
Schematic Location	Part No.	Description
	624205204	Pin Jack Board 4P, PHONO-1 and 2
	624204202	Pin Jack Board 2P, OUTPUT
	624204204	Pin Jack Board 4P, TUNER, AUX, etc.
	625001114	DIN Socket, 5P
	648211141	AC Outlet
	626110028	Phone Jack
	648211121	Voltage Selector (not used on European type units)
	111911404	Front Panel Ass'y with-out Handles
	124011298	Bottom Cover
	138011294	Top Cover
	670101118	Handle
	770911216	Collar, Handle Mtg
	673402018	Foot
	116310235	Knob, Function, Volume
	116310236	Knob, Balance, Phono Selector
	116310237	Knob, Treble, Bass, etc.
	116310238	Knob, Mode, Load Impedance, etc.
	116310242	Knob, Turnover, Power, etc.
	116210046	Button, Filters, etc.
	762213006	Screw, $\phi 3 \times 6$ mm (Ni), Tap-tight, Oval Countersunk
	76223006	Screw, $\phi 3 \times 6$ mm (BLZ), Tap-tight, Oval Countersunk
	766213006	Screw, $\phi 3 \times 6$ mm (Ni), Tap-tight
	766223008	Screw, $\phi 3 \times 8$ mm (BLZ), Tap-tight
	766213010	Screw, $\phi 3 \times 10$ mm (Ni), Tap-tight
	766223012	Screw, $\phi 3 \times 12$ mm (BLZ), Tap tight

Schematic Location	Part No.	Description
	765214008	Screw, $\phi 4 \times 8$ mm (Ni), Tap-tight, Binding Head
	765224008	Screw, $\phi 4 \times 8$ mm (BLZ), Tap-tight, Binding Head
	765224012	Screw, $\phi 4 \times 12$ mm (BLZ), Tap-tight, Binding Head
	725223008	Screw, $\phi 3 \times 8$ mm (BLZ), Tapping
	770911166	Screw, $\phi 3 \times 8$ mm (BLZ), Flat Head
	702213008	Screw, $\phi 3 \times 8$ mm (Ni), Oval Countersunk
	770911209	Cap Screw, 6x40mm, Handle Mtg
	770911209	Cap Screw, 6x40mm, Handle Mtg
	770911130	Screw, 3x9mm, LED PC Board Mtg
	770402205	Nut, M7, Hex
	770402206	Nut, M8, Hex
	770402207	Nut, M9, Hex
	770402209	Nut, M12, Hex
	770402201	Nut, M3, Hex
	770402204	Nut, M6, Hex
	770911144	Nut, M3, Square, Transistor Mtg
	770500002	Washer, $\phi 4$ (BLZ), Top Cover Mtg
	770500012	Spring Washer, $\phi 6$, Handle Mtg
	770500003	Washer, $\phi 3$ (Ni)
	770500010	Spring Washer, $\phi 3$
	770500006	Washer, $\phi 7$
	770500007	Washer, $\phi 8$
	770500008	Washer, $\phi 9$
	770500009	Washer, $\phi 12$
	770500014	Teethed Washer, $\phi 3$
	770911119	GND Terminal
	648211146	Fuse Clip, (Long Fuse)
	648211147	Fuse Clip, (Midget Fuse)
	992001111	Insulation Collar, Transistor Mtg

Block Diagram Blockdiagramm Schéma synoptique

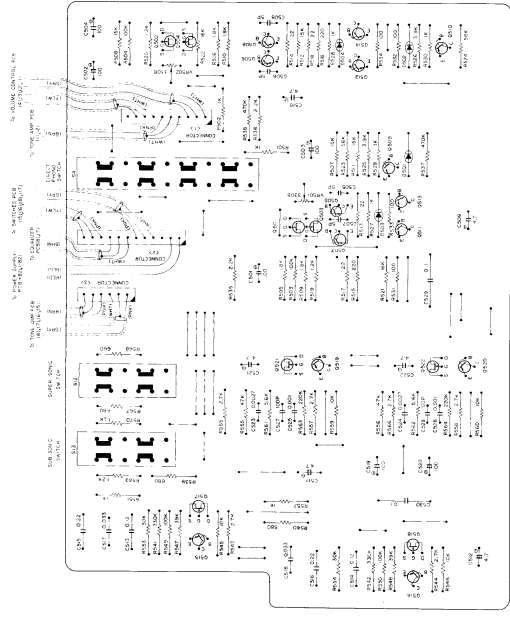


Schematic Diagram
Schaltungsschema
Diagramme schématique

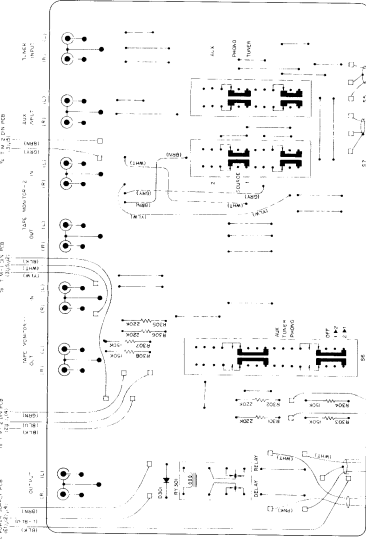


Circuit Board Diagrams / Bestückungspläne / Diagrammes des plaquettes de circuits imprimés

Filters Amp Circuit Klangverstärker Circuit de l'ampli des filtres

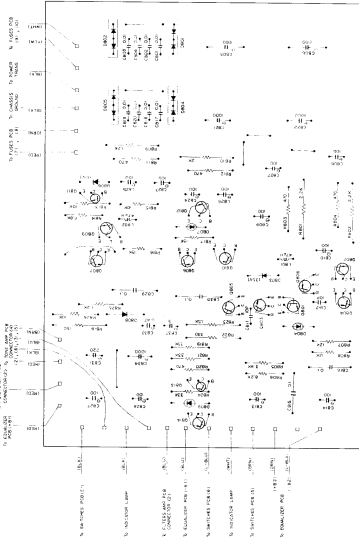


Switches and Relay Circuit Schalter- und Relaischaltkreis Circuit du relais et des commutateurs

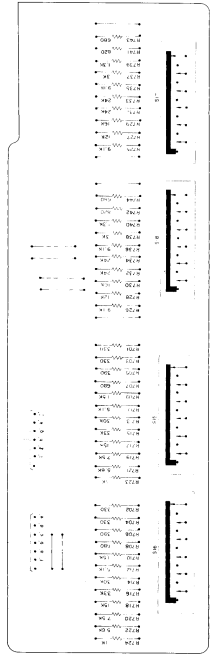


Fuses Circuit Sicherungsschaltung Circuit des fusibles

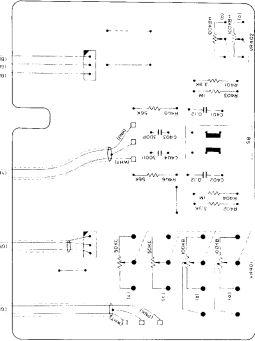
Power Supply Circuit Spannungsversorgung Circuit d'alimentation



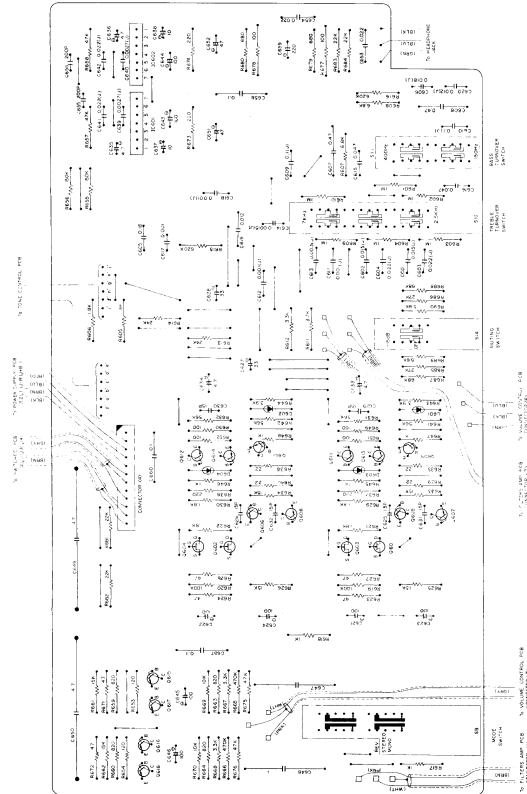
Tone Control Circuit Klangreglerkreis Circuit de commande de la tonalité



Volume Control Circuit Lautstärkereglер Circuit de commande du volume



Tone Amp Circuit Klangregler-Verstärker Circuit de l'ampli de tonalité



MC Head Amp and Equalizer Amp Circuit Vorverstärker für dynamische Tonabnehmer (MC) und Entzerrer-Verstärker Circuit de l'ampli d'égalisation et de l'ampli de tête de lecture électrodynamique

